

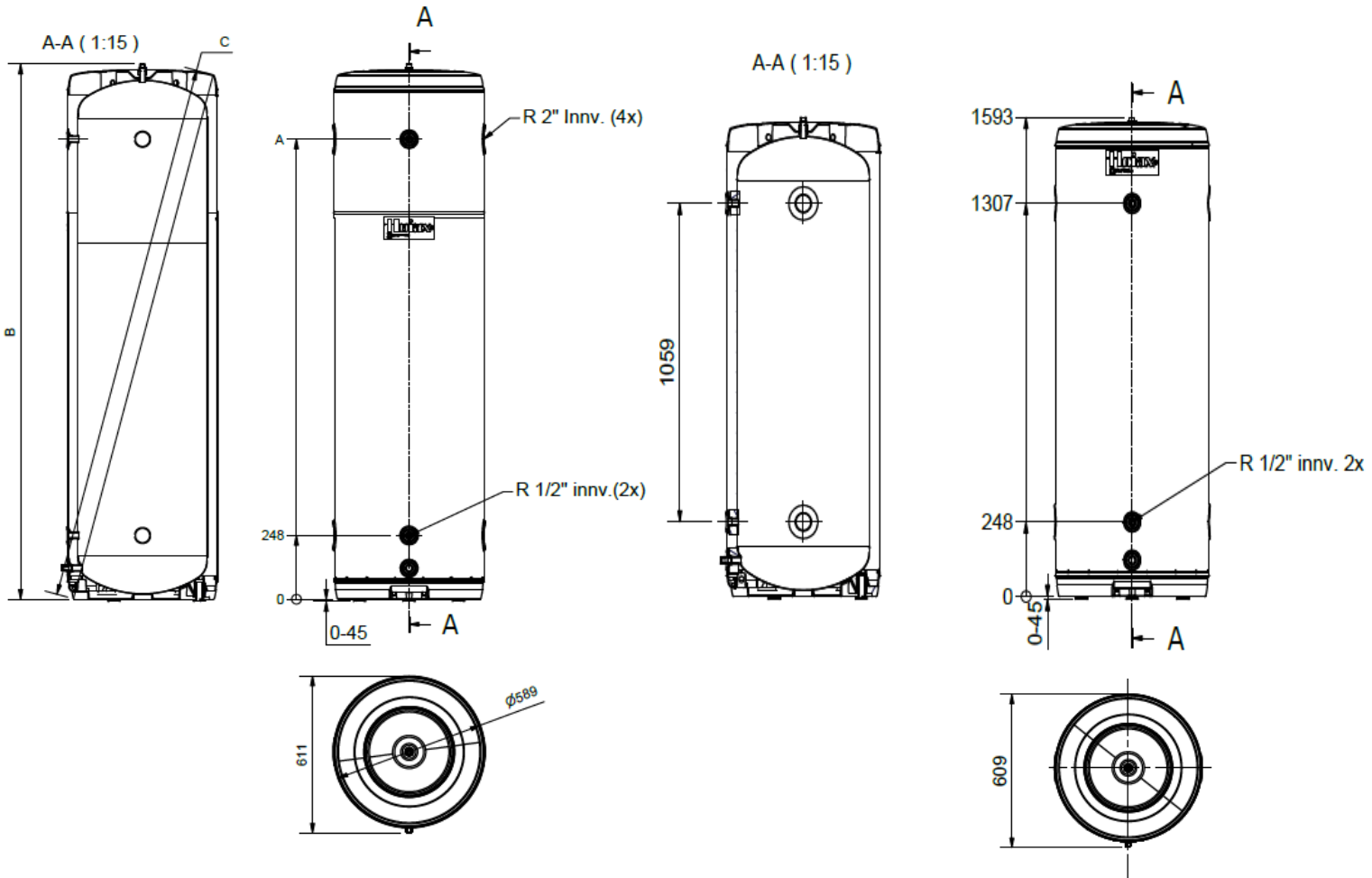
PRODUKTARK

Titanium IS 300 og Titanium IS 400 Isvannstank

- Ferdig isolerte og mantlede tanker med diffusjonstett isolasjon.
- Ingen kondensproblemer takket være tett polyuretanskum med lukkede celler
- Trykktank i rustfritt stål EN 1.4521 anslutninger AISI 316L syrefast
- Arbeidstrykk 10 bar
- Doble tur /returanslutninger 2" oppe/nede
- Anslutninger 1/2" for termometer/følere oppe/nede.
- Egen anslutning for avtapping i bunn og for luffing i topp.
- Kan også brukes som akkumulator i varmeanlegg.



Titanium IS 300 og 400, art. nr 8160007 og 8160008
Bildet viser IS 300



Model	Navn	Netto tankvol. [liter]	Høyde A [mm]	Høyde B [mm]	Reisehøyde C [mm]
8160007	Titanium IS 300	282	1306	1616	1651
8160008	Titanium IS 400	373	1788	2080	2107